

ผังไม้ท่อน ไม้คลุมดินและไม้ยืนต้น
LAYOUT PLAN

SCALE A1 = 1:300
A3 = 1:600

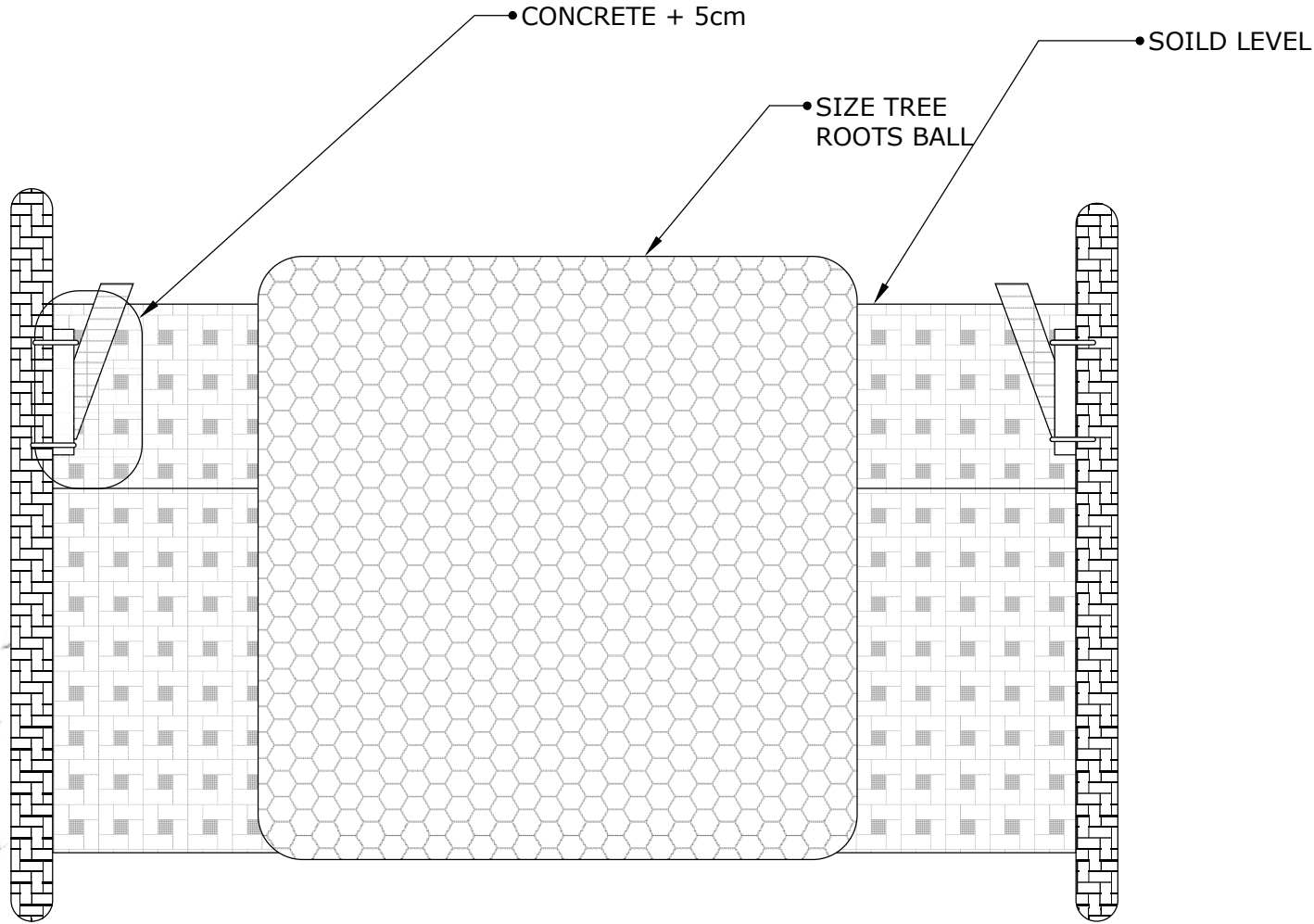
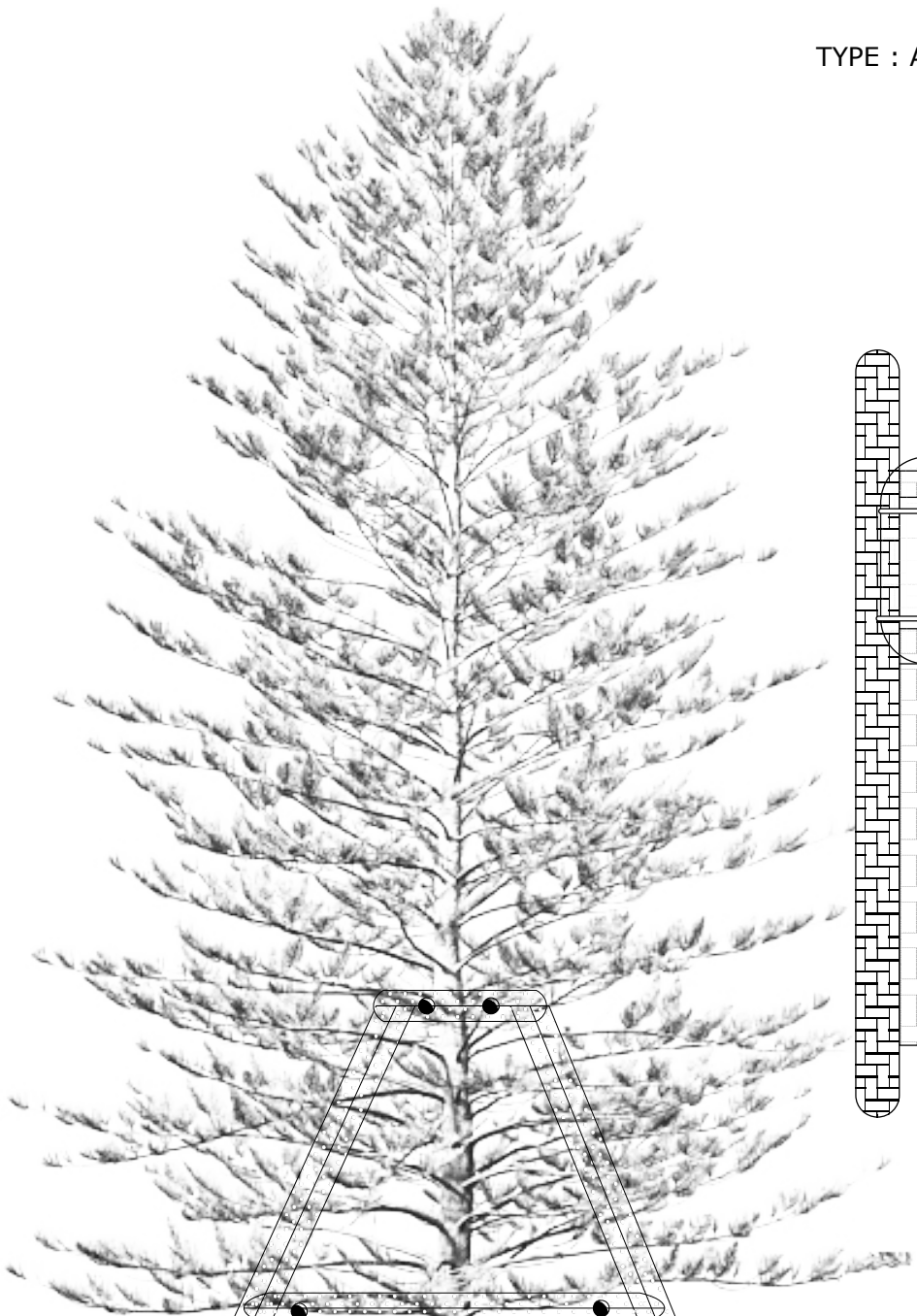
- TYPE : A ○ ขนาดเหล็ก 3 นิ้ว 3 มม ขาสสูง 5 เมตร ตัดประกอบบน 4.5-5 เมตร
- TYPE : B ○ ขนาดเหล็ก 3 นิ้ว 2.5 มม ขาสสูง 4 เมตร ตัดประกอบบน 4-5 เมตร
- TYPE : C ○ ขนาดเหล็ก 2.5 นิ้ว หนา 2.5 มม ขาสสูง 3.5-4 เมตร ตัดประกอบบน 3.6-3.8 เมตร
- TYPE : D ○ ขนาดเหล็ก 2.5 นิ้ว หนา 2.5 มม ขาสสูง 1.3-1.7 เมตร ตัดประกอบบน 1.3-1.7 เมตร ตามลักษณะต้นไม้

TYPE : A

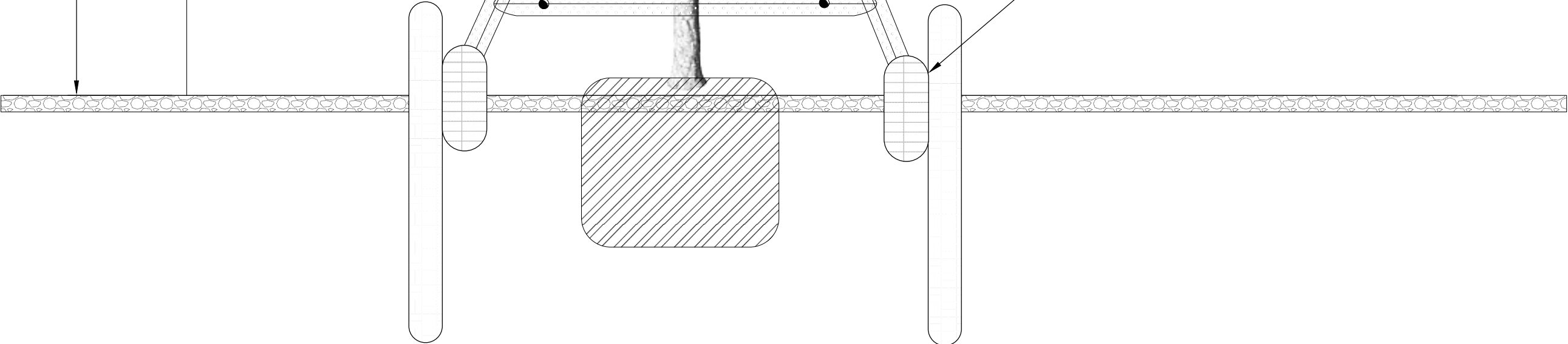


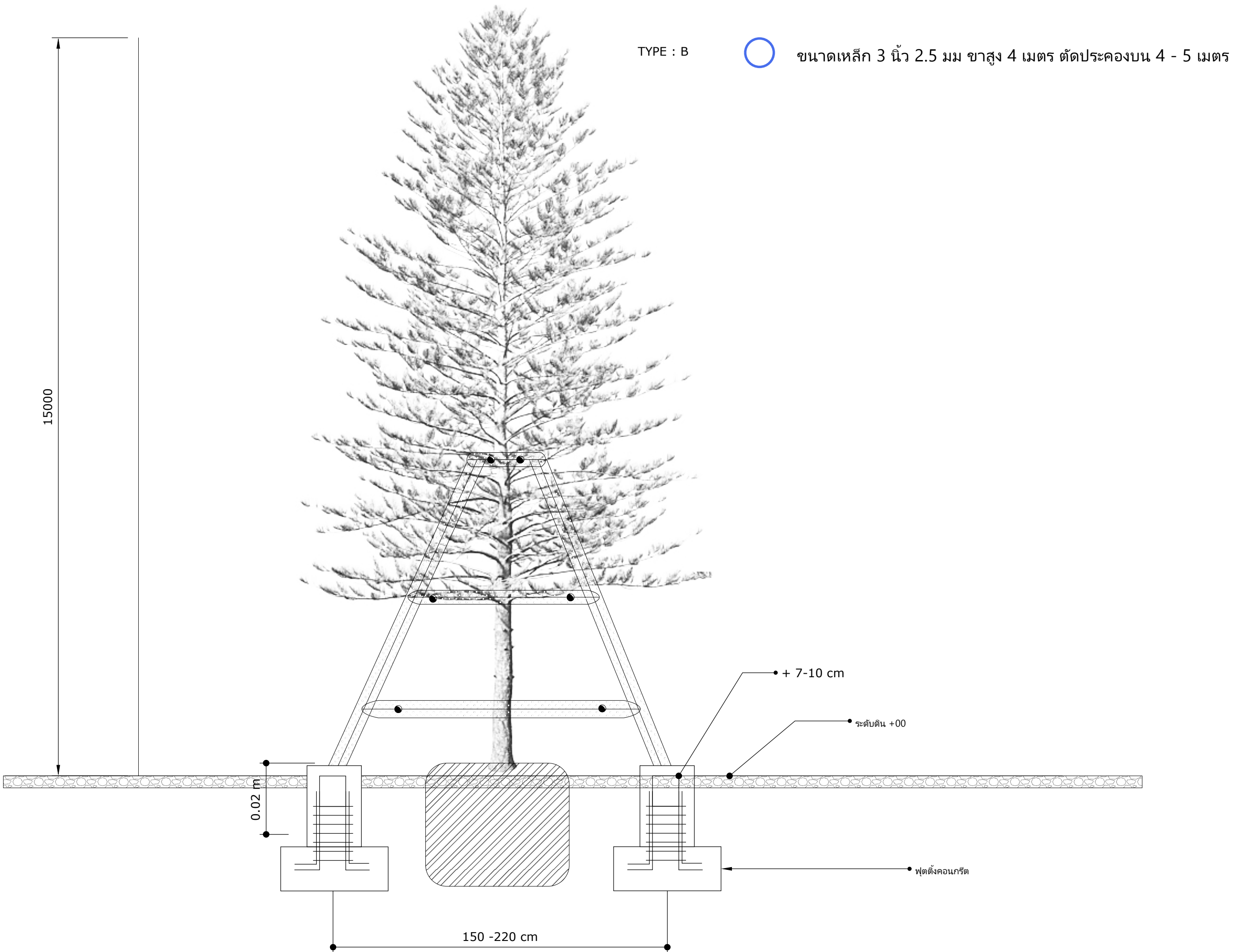
ขนาดเหล็ก 3 นิ้ว 3 มม ขาสุง 5 เมตร ตัดประคองบน 4.5-5 เมตร

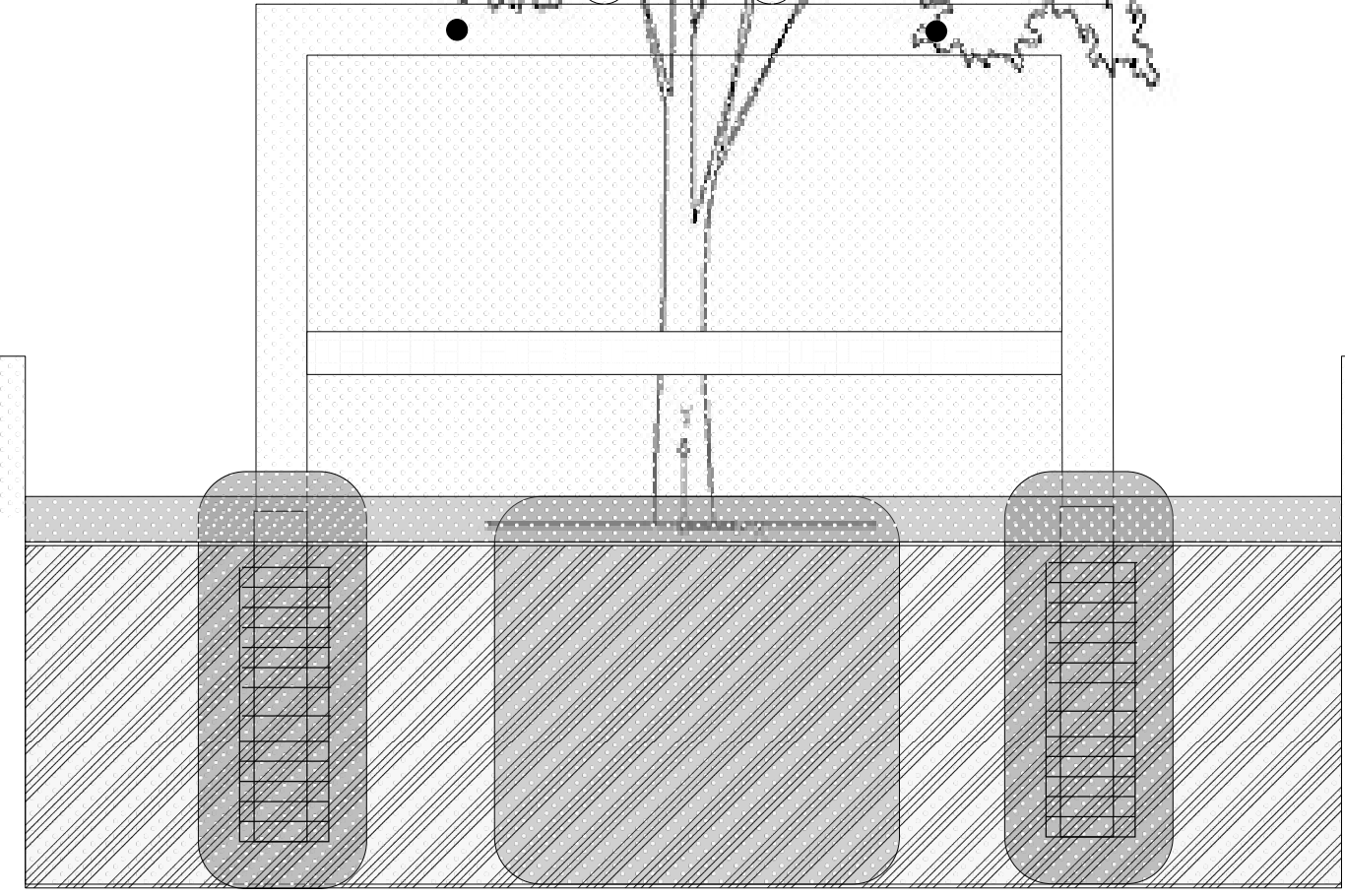
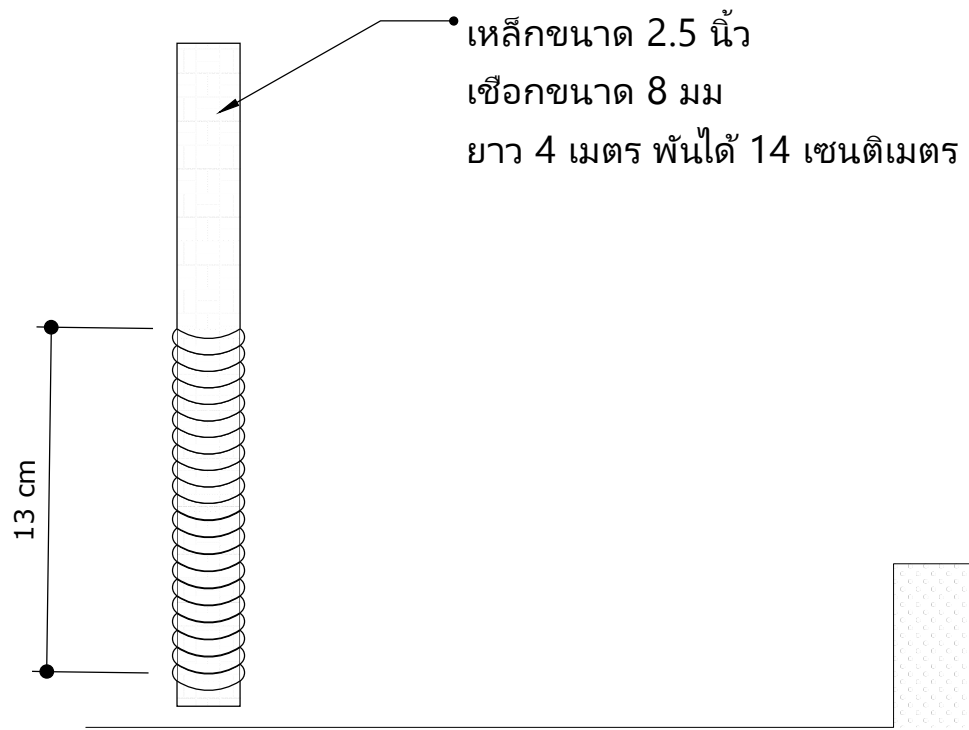
15000




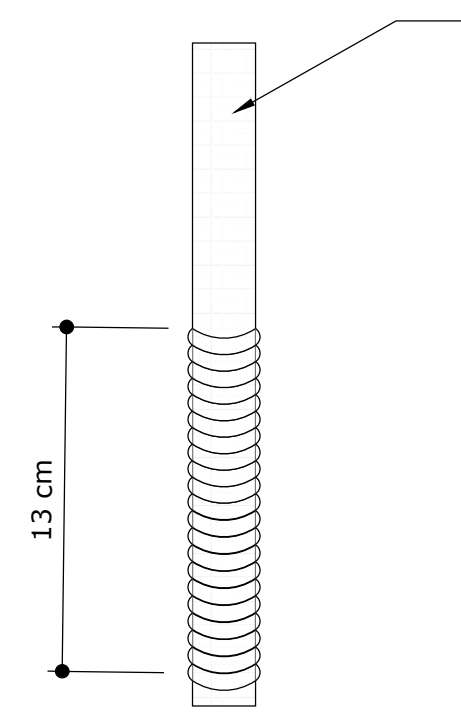
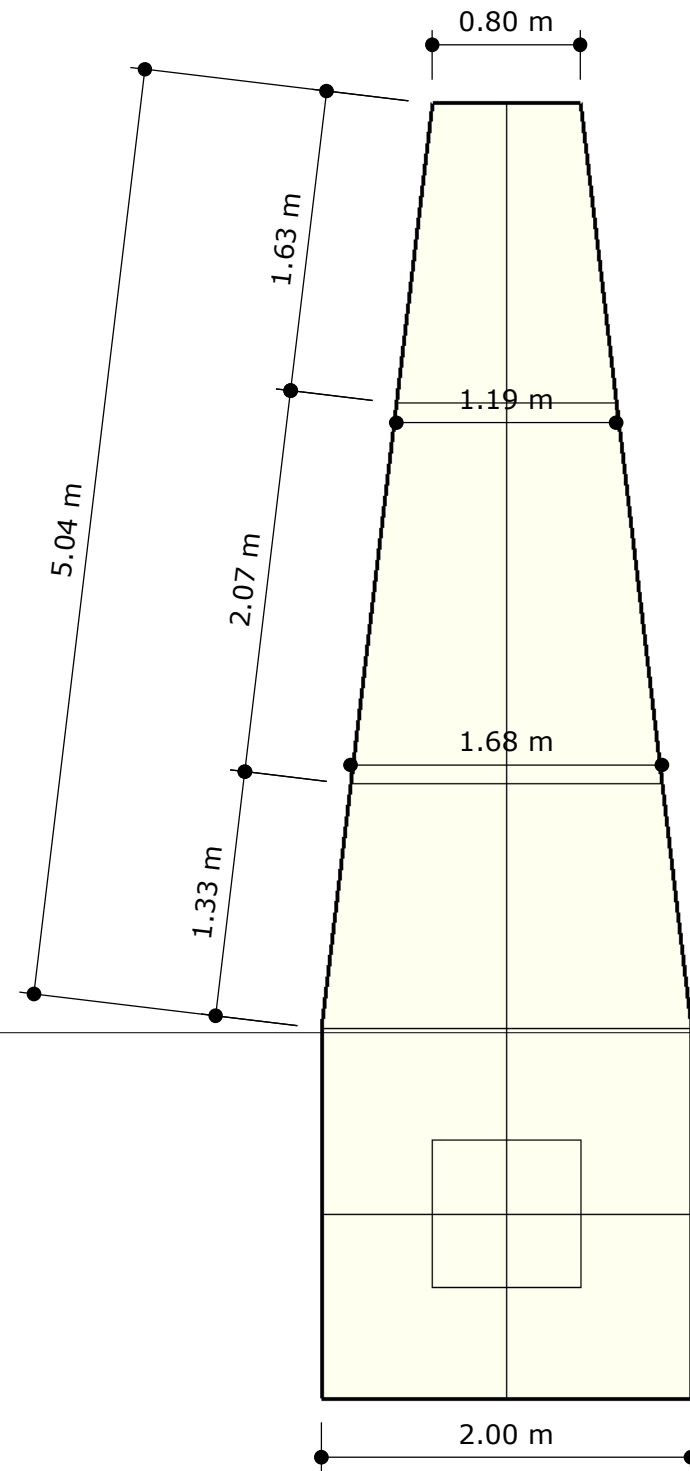
ยึดกับโครงสร้างกะบะ







TYPE : D  ขนาดเหล็ก 2.5 นิ้ว หน้า 2.5 มม ขาสอง 1.3-1.7 เมตร ตัดประกอบบน 1.3-1.7 เมตร ตามลักษณะต้นไม้

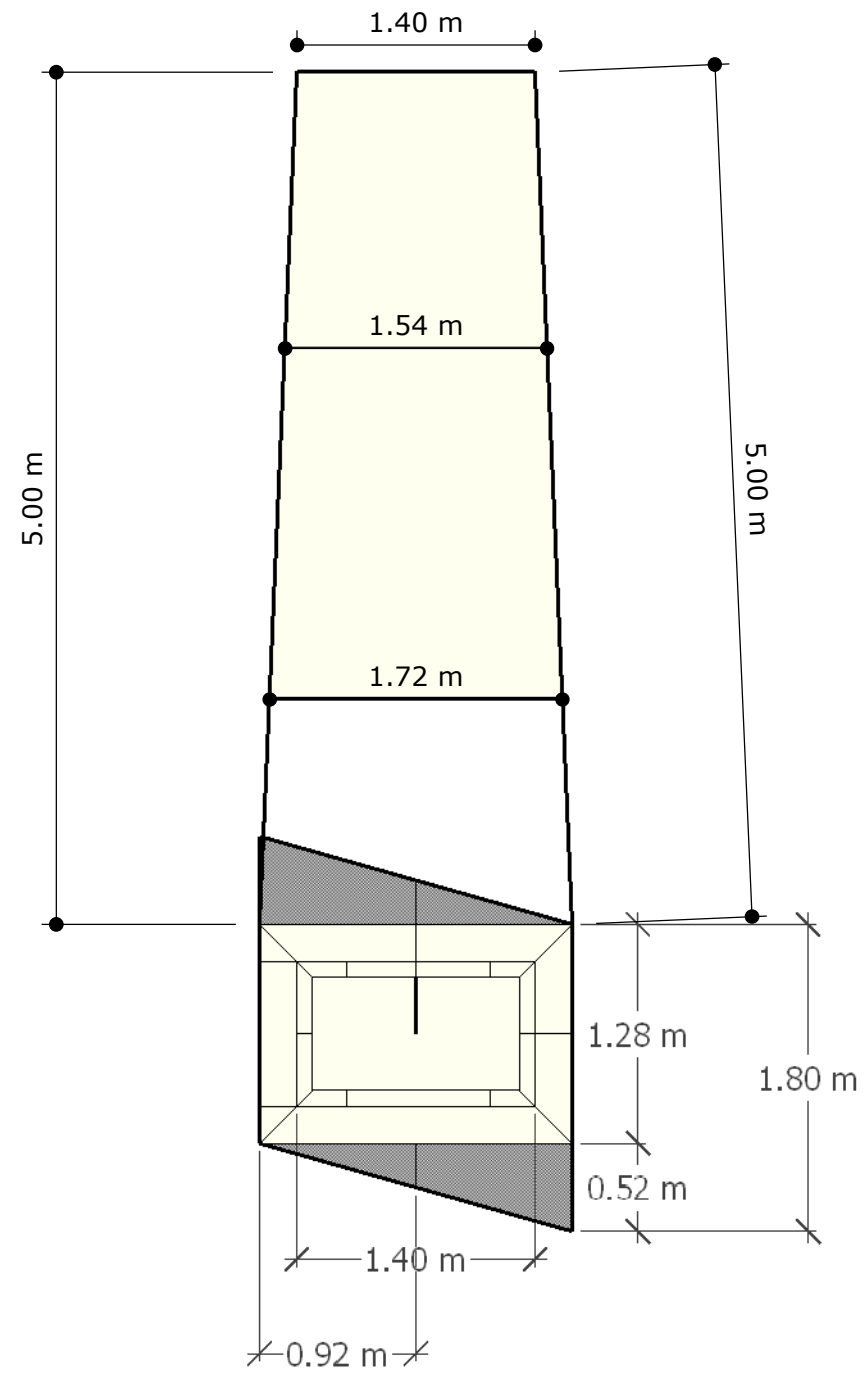


เหล็กขนาด 3 นิ้ว
 เชือกขนาด 8 มม
 ยาว 4 เมตร พันได้ 13 เซนติเมตร

54.68 ความยาวเหล็กกรรม
 1585 เมตร
 8 ม้วน

$5+1.72+1.54+1.40+5 = 14.60$ เมตร

14.66 เมตร * 2 ความยาวรอบด้าน 2 ซ้ำง 29.32



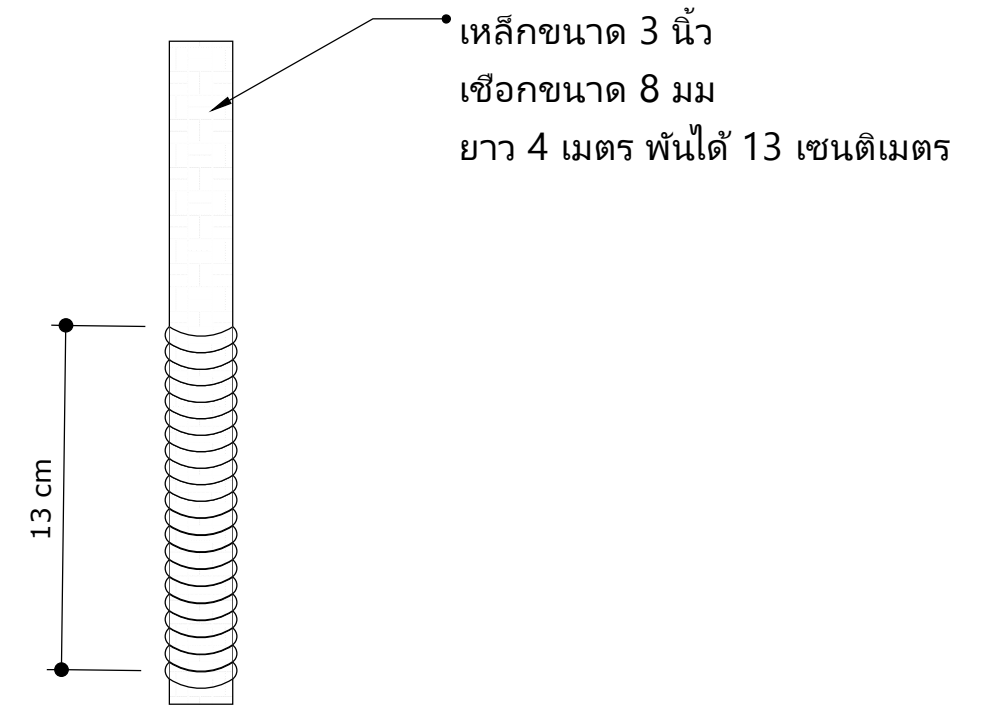
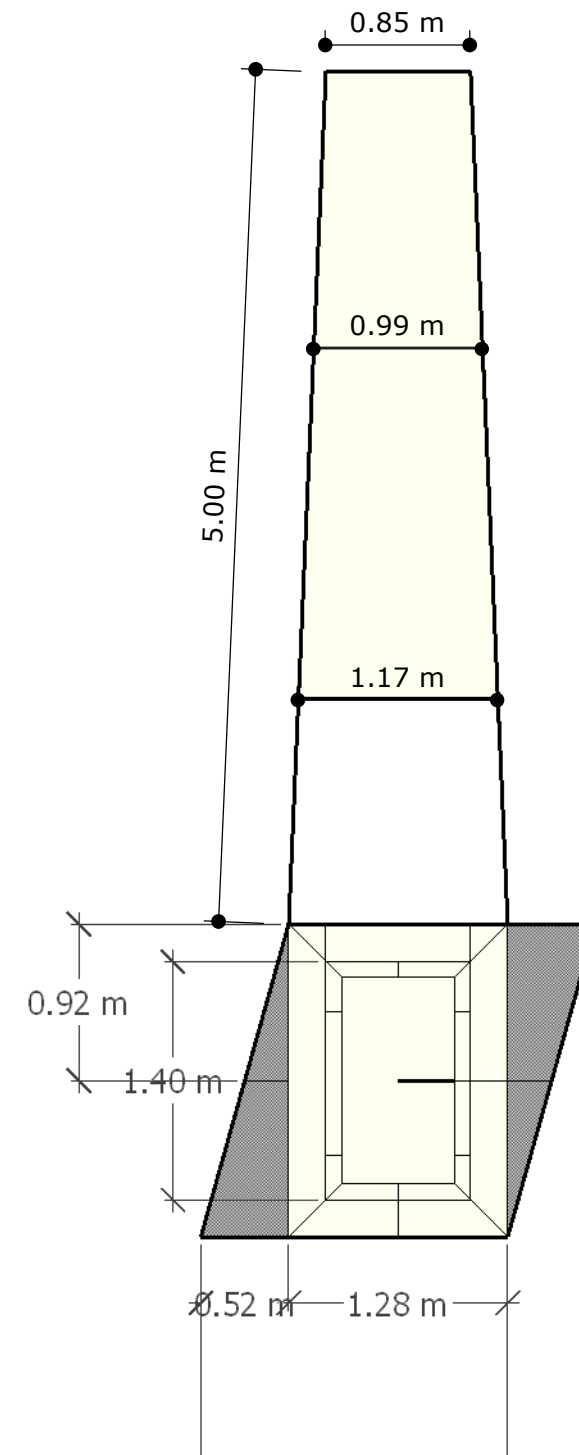
ความยาวเหล็กกรรม 55.34
 $56 * 29 = 1624$ เมตร
 $1624 / 200$ เมตร = 8.12 ม้วน
 $900 * 8 = 7,200$

28.57 เมตร พื้นเหล็กได้ 1 เมตร

/ 29 / 1 เมตร

$5+1.17+0.85+0.99+5 = 13.01$ เมตร

13.01 เมตร * 2 ความรอบด้าน 2 ซ้ำง 26.02



เหล็กขนาด 3 นิ้ว
 เชือกขนาด 8 มม
 ยาว 4 เมตร พันได้ 13 เซนติเมตร